

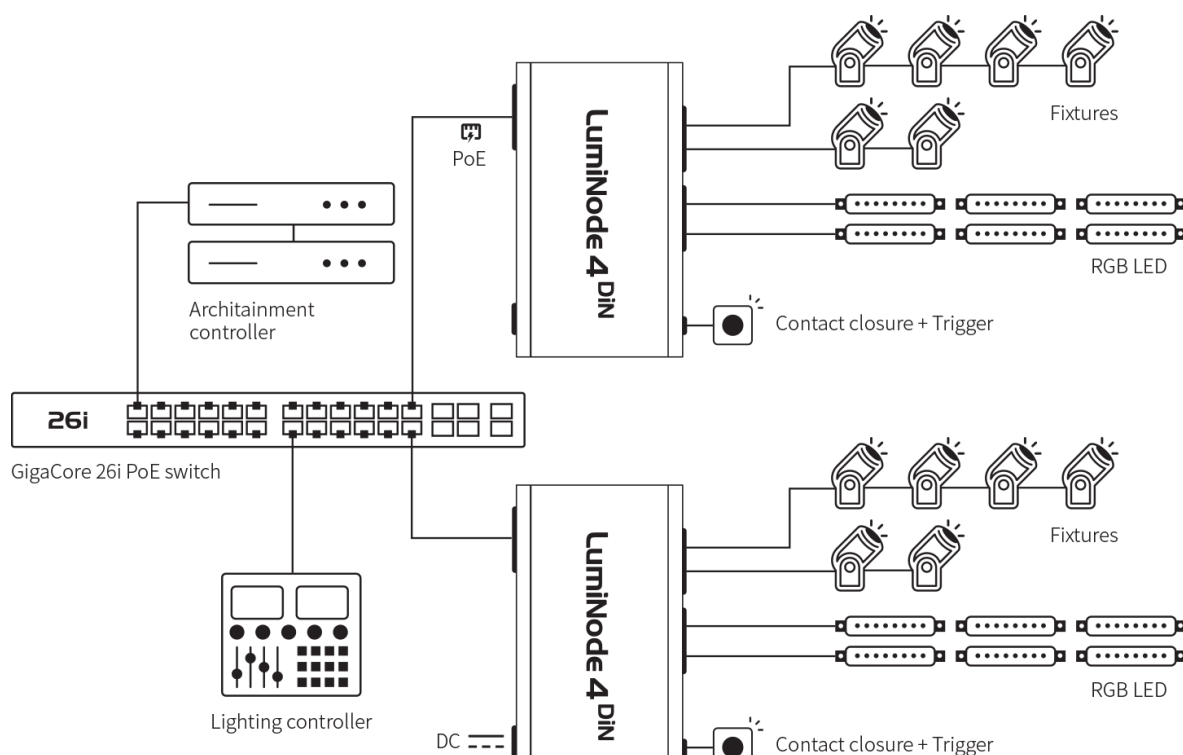
Link do produktu: <https://www.ablosklep.com/luminex-luminode-4-din-rj45-p-3836.html>

LUMINEX LumiNode 4 Din RJ45



Cena	4 600,00 zł
Dostępność	Dostępny na zamówienie
Numer katalogowy	LU 01 00082-RJ45
Producent	Luminex LCE

Opis produktu



Możliwość montażu na szynie DIN w celu instalacji stałej

LumiNode 4 DIN jest specjalnie zaprojektowany do **instalacji stałych**, aby pasował do standardowej **szyny DIN**. Kompaktowa konstrukcja i standardowy uchwyt montażowy są idealne do zastosowań **Architainment** i projektów instalacyjnych. Aby zapewnić pełną elastyczność, urządzenie jest dostarczane ze złączami **DMX/RDM RJ45** lub **blokami zaciskowymi**.

Jednostka może być zasilana przez **PoE** lub **napięcie DC**. Drugi port Ethernet 1Gb RJ45 może być używany do podłączenia dowolnej innej aplikacji lub następnego LumiNode 4 DIN (zasilanego prądem stałym).

Każdy port DMX/RDM jest w pełni optycznie i galwanicznie izolowany i może być skonfigurowany jako wejście lub wyjście. Obsługiwane są wszystkie odpowiednie standardowe protokoły branżowe, takie jak Art-Net, sACN, KiNET, RTTRpl (Blacktrax) i mogą być przetwarzane i konwertowane przez **6 wbudowanych silników procesów** obsługujących tryby łączenia HTP, LTP, Crossfade, Backup, Switch i Custom z funkcjonalnością soft patch

Protokoły branżowe



Obsługiwane są wszystkie istotne protokoły branżowe, takie jak Art-Net, sACN, KiNET, RTTrPL (Blacktrax)



Rodzina LumiNode jest w pełni zgodna z **DMX/RDM**. LumiNet Monitor i inne oprogramowanie RDM innych firm lub konsole oświetleniowe (obsługujące ArtNet RDM) mogą korzystać z pełnej funkcjonalności RDM

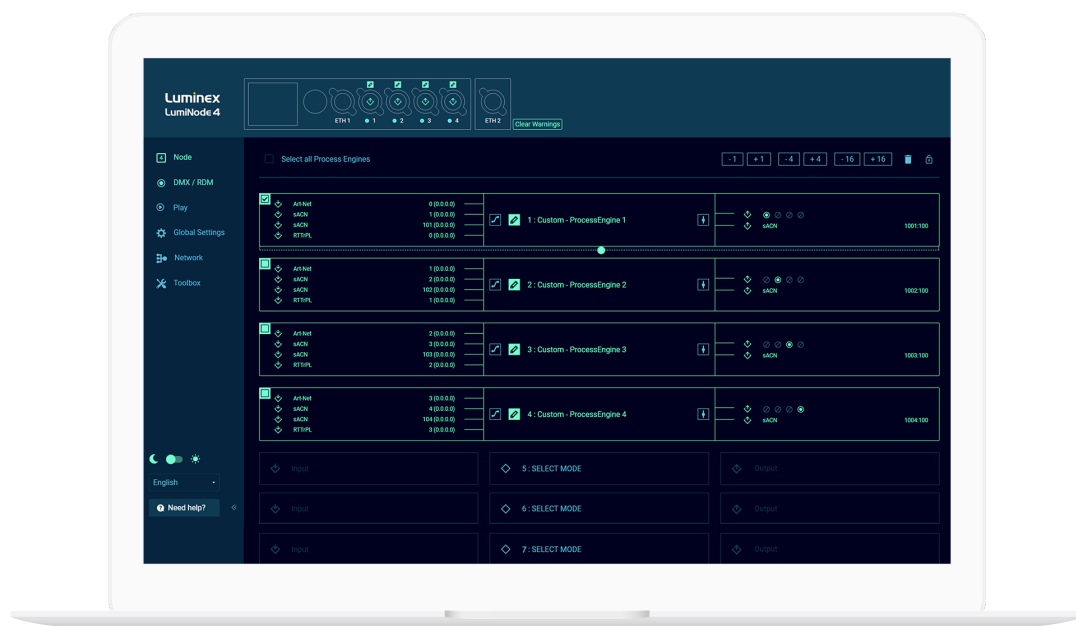
Intuicyjny interfejs użytkownika

Wbudowany interfejs sieciowy zapewnia użytkownikom świetne doświadczenia.

Silniki procesów można łatwo skonfigurować w bardzo intuicyjnym przepływie pracy. Wystarczy zdecydować, co chcesz zrobić z danymi oświetlenia, wybierając tryb silnika procesów.

W zależności od wybranej polityki skalania/routingu silnika, interfejs użytkownika prezentuje wszystkie możliwe konfiguracje wejściowe. Stąd po prostu łączysz strumienie wejściowe i połączenia wyjściowe.

Wszystko można łatwo zapisać i przywołać do profili w celu późniejszego wykorzystania.

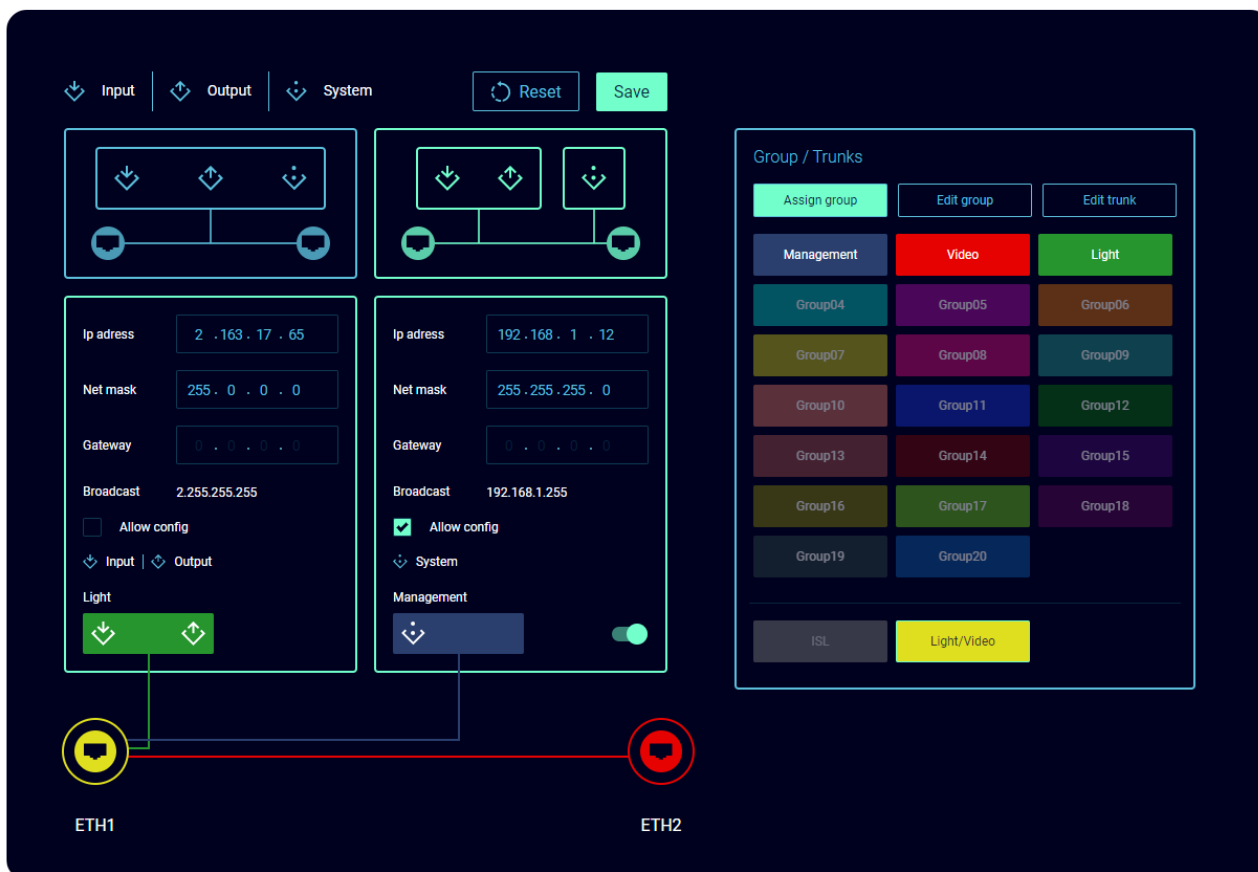


Zaawansowana sieć

Wykorzystaj pełną przepustowość łączności **Gigabit**, wysyłając różne dane w innej **Grupie (VLAN)**. Skonfiguruj oddzielny interfejs do monitorowania IT bez zakłócania krytycznych danych oświetleniowych.

Znana technologia **Group (VLAN)** z przełączników GigaCore jest również dostępna w rodzinie produktów LumiNode. Pozwala to na swobodne przypisywanie różnych Group (VLAN) do różnych złączy sieciowych i interfejsów węzła.

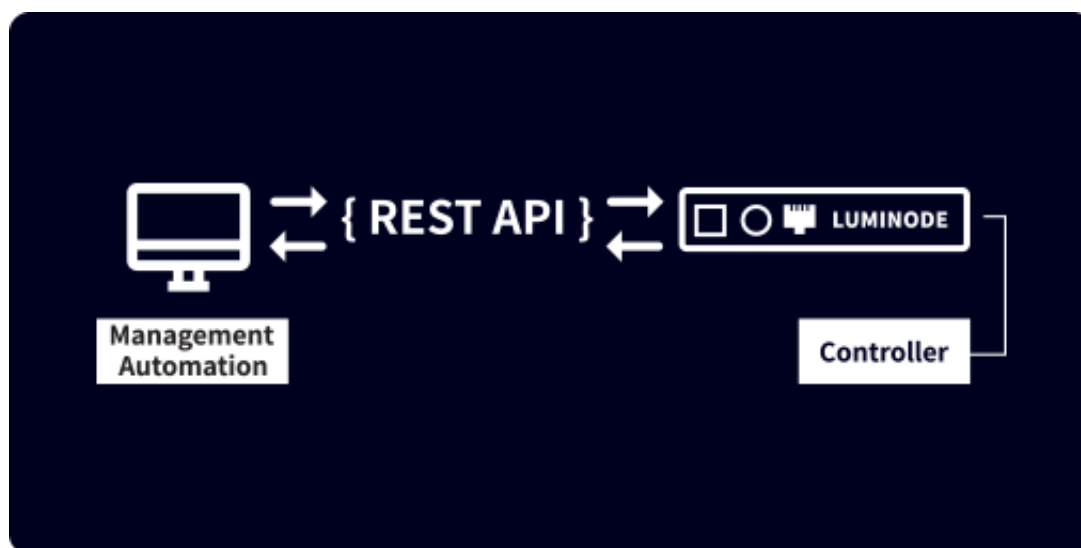
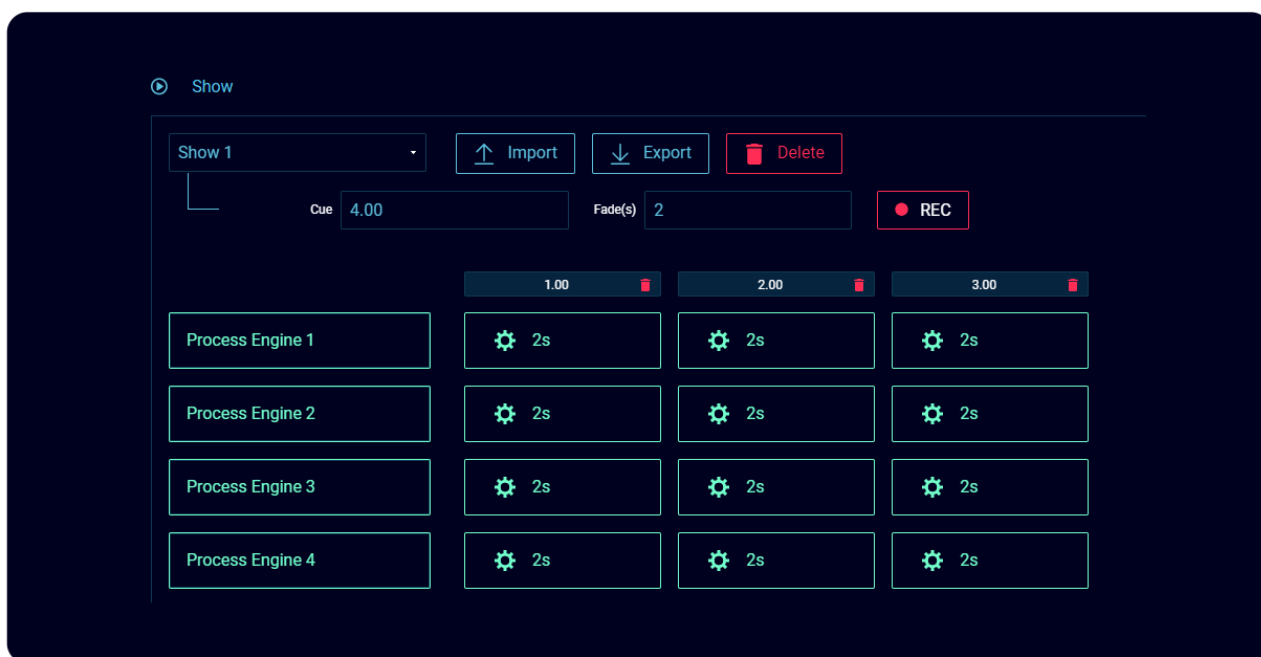
ISL (Inter Switch Link) i niestandardowe łącza umożliwiają przesyłanie różnych sieci VLAN przez jedno połączenie Ethernet.



Gra i zamknięcie kontaktu

Play pozwala na **nagrywanie migawek** wszystkich strumieni wyjściowych w pokazie jako listy cue z czasami zanikania. Ten pokaz może być później używany jako źródło wejściowe silnika procesów.

Zewnętrzne **zamknięcie styku** można skonfigurować jako **wyzwalacz** w sieci i używać go jak dowolnego innego źródła wyzwalacza do sterowania **odtworzeniem** nagranej listy kolejki.



Integracja z interfejsem API sieci Web

LumiNode posiada w pełni udokumentowany interfejs **API sieciowy**, co sprawia, że urządzenie idealnie nadaje się do **integracji i automatyzacji** w projektach instalacyjnych.

Wszelka konfiguracja lub manipulacja (jak przywoływanie profili, konfigurowanie silników, wyzwalanie odtwarzania,...) może być wykonana za pośrednictwem interfejsu API sieci web (REST/JSON). Oferuje maksymalną **elastyczność** integracji z dowolnym innym sprzętem lub oprogramowaniem w celu **kontrolowania infrastruktury**

Łączność

Łączność DMX/RDM:

- 4 x RJ45-DMX (ANSI E1.11 - 2008 (R2018))
- 4x 3-pinowy wtykowy blok zaciskowy

Łączność Ethernet: 2 x gigabit RJ45

Zamknięcie styku: Tak

Łączność energetyczna:

- 1x 3-pinowy wtykowy blok zaciskowy
- Ethernet (PoE 802.3af klasa 0)

Funkcje DMX i sieciowe

Protokół DMX:

- DMX512 (1986 i 1990)
- DMX512-A ANSI E1.11
- RDM-ANSI E1.20-2010

Kierunek portu DMX: Wejście lub wyjście (konfigurowalne)

Izolacja portu DMX: Izolacja optyczna i galwaniczna dla każdego portu

Czas DMX:

- Liczba klatek na sekundę: 10-40fps
- Przerwa: 176-352µs

Protokół Ethernet:

- Sieć artystyczna™ (1-4)
- sACN ANSI E1.31
- RTTrPL (BlackTraX)
- KiNET v1, v2

Prędkość portu Ethernet: 10/100/1000 Mb/s

Wykrywanie portu:

- Autonegocjacja
- MDI / MDIX

Interfejs zarządzania podziałem: Tak

Obsługa grup (VLAN): Tak

Główne cechy i Moc

Silniki procesów: 6

Silnik skalający:

- HTP
- LTP

- Kopia zapasowa
- Switch
- X-Fade
- Custom

Softpatch: Tak

Główny/Limit:

- Proporcjonalny
- Limit

System wyzwiania: Tak

ReRoute: Tak

Menedżer profili: Tak

Migawka: Tak

Nadmiarowość DMX: Tak

Oprogramowanie monitorujące: LumiNet Monitor, Araneo

Konfiguracja:

- Wbudowany serwer WWW
- Udokumentowany interfejs API sieci Web

Wyświetlacz i jog: Nie

Diody LED stanu:

- Port Ethernet: dioda LED łącza/aktywności i dioda LED RGB grupy
- Port DMX: Dioda LED DMX/RDM
- Moc OK

Pobór mocy:

- 12-24 V prądu stałego
- PoE IEEE 802.3af (Klasa 0)

Pobór mocy: Maksymalnie 10 W

Nadmiarowość zasilania: Tak

Fizyczne i Zatwierdzenia

Obudowa: Solidna obudowa z tworzywa sztucznego

Montaż: montaż na szynie DIN IEC/EN 60715

Wymiary (szer. x gł. x wys.): 156,30 x 86 x 35,8 mm

Waga: 0,27 kg

Opakowanie: 305 x 215 x 110 mm

Temperatura pracy: -10 do +60°C

Temperatura przechowywania: -10 do +70°C

Wilgotność (bez kondensacji): 5 do 95% RH

Emisje i odporność elektromagnetyczna:

- EN55032 klasa A
- EN55035
- EN61000-3-2
- EN61000-3-3
- EN61000-4-2
- EN61000-4-4
- EN61000-4-5
- EN61000-4-6
- EN61000-4-8
- PN-EN61000-4-11
- FCC Część 15 CFR 47 klasa A
- ICES-003 Wydanie 6

Bezpieczeństwo:

- IEC 62368-1
- PN-EN 62368-1
- UL 62368-1
- CAN/CSA-C22.2 nr 62368-1
- CE

Certyfikaty:

- cSGSus Mark
- CE
- UKCA
- Certyfikat CB

Green:

- RoHS
- REACH